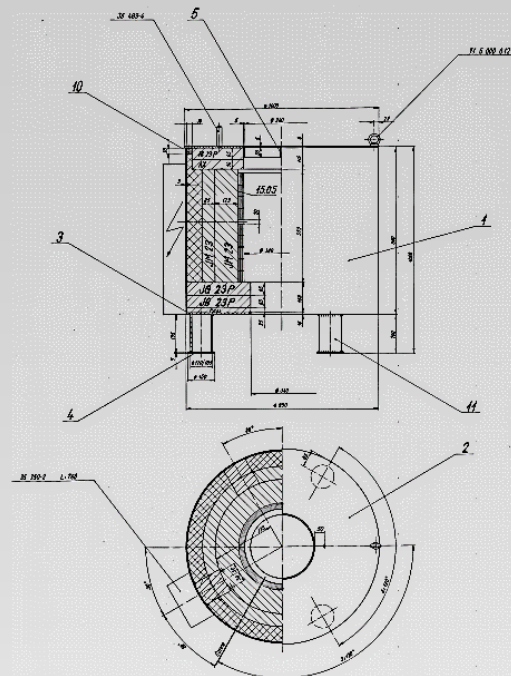


2 Fours d'occasion à lit fluidisé d'occasion BOREL LF-1



Principe de fonctionnement

Un courant de gaz ascendant, qui peut être neutre ou réactif, rend fluide un lit de sable fin
Le gaz est introduit très régulièrement dans le lit de sable en traversant une plaque spéciale en métal poreux

Applications

Chauffage avant trempe - Recuit - Cémentation

Equipements auxiliaires

Couvercle en 2 parties - Tableau de commande - Tableau de distribution de gaz

Caractéristiques techniques

Fours :	68	71
Année de fabrication :	1981	1982
Température maxi :	950°C	1050°C
Tension d'alimentation :	3 x 380V / 50Hz	3 x 380V
Puissance de raccordement :	15 kW	16 kW
Diamètre intérieur :	250 mm	250 mm
Profondeur :	400 mm	400 mm
Poids :	env. 700 kg	env. 700 kg

Etat général

Bon état de fonctionnement, livrés avec manuel d'instruction du constructeur